



# Ranger® 4000

Balance compacte



## *Le pesage industriel durable au meilleur prix*

La balance polyvalente Ranger 4000 est l'outil idéal pour les applications de pesage industriel dans lesquelles le prix est important mais où la qualité, la durabilité et la fonctionnalité ne peuvent pas être négligées. Portable, avec son boîtier métallique moulé sous pression et sa batterie rechargeable, cette balance possède sept modes d'application qui peuvent fournir des résultats pour de nombreux pesages et mesurages industriels.

### *Les principales caractéristiques standard sont les suivantes:*

- **Boîtier tout en acier qui garantit solidité et protection et prolonge au maximum la durée de vie du produit**—Boîtier en métal robuste et pieds en caoutchouc antidérapants qui offrent la protection et la stabilité nécessaires pour des pesages industriels difficiles, tout en prolongeant la durée d'utilisation du produit.
- **Afficheur LED blanc lumineux qui permet l'utilisation de la balance même dans les endroits sombres**—Grâce à son afficheur LED blanc qui est le plus grand de toutes les balances de sa catégorie, à ses LED plus-moins et à ses indicateurs sonores, la Ranger 4000 est extrêmement pratique, particulièrement dans les environnements industriels bruyants et peu éclairés.
- **Logiciel convivial qui fait de la Ranger 4000 une balance très facile d'utilisation**—Utilisez votre temps pour travailler et pas pour chercher à comprendre les fonctionnalités techniques de la balance. Logiciel SmarText™ permettant une configuration et une utilisation très simples.
- **Amélioration de l'efficacité grâce à une stabilisation extrêmement rapide en seulement une seconde**—Avec un temps de stabilisation de seulement une seconde, la Ranger 4000 assure un fonctionnement efficace qui permet d'accroître les niveaux de productivité.

# Balance compacte **Ranger® 4000**

## Protection assurée grâce au boîtier en acier

Avec son boîtier étanche en acier moulé sous pression et ses pieds en caoutchouc antidérapants, la Ranger 4000 a été conçue pour avoir une durée de vie maximale et résister aux tâches les plus rudes, tout en assurant un fonctionnement précis dans les environnements industriels.



## Résultats illuminés grâce à l'afficheur LED blanc

L'afficheur LED 1,5" blanc lumineux de la Ranger 4000 est 57 % plus grand que les afficheurs des autres balances de sa catégorie. Associé aux LED plus-moins et aux indicateurs sonores, la Ranger 4000 est conçue pour faire face à toutes les difficultés habituelles du pesage industriel.



## Un logiciel intuitif à l'appui d'une navigation simple

Équipée du logiciel SmarText™, la Ranger 4000 offre une navigation simple qui fonctionne en association avec les touches dédiées de la balance et crée ainsi une expérience utilisateur qui demande le minimum d'efforts.

## Stabilisation rapide

La Ranger 4000 génère des résultats précis en une seconde. La stabilisation rapide élimine quasiment votre temps d'attente et vous permet de travailler à votre rythme plutôt qu'à celui de votre équipement de pesage. Travaillez efficacement en étant sûr d'obtenir des résultats précis. Maximisez votre productivité sans que cela ne nuise à la précision des résultats grâce à la balance Ranger 4000. without sacrificing accuracy with the Ranger 4000.

## Applications

- **Pesée**—Déterminez le poids des objets dans l'unité de mesure choisie.
- **Pesage en pourcentage**—Mesurez le poids d'un échantillon sous la forme d'un pourcentage du poids de référence préétabli.
- **Comptage de pièces**—Comptez des échantillons d'un poids uniforme.
- **Vérification du poids/Pourcentage/Comptage**—Comparez le poids/le pourcentage/le comptage d'un échantillon par rapport à des limites cibles. Faites votre choix parmi les fonctions de poids, de pourcentage ou de comptage de vérification.
- **Accumulation**—Totalisation du poids, du comptage ou du pourcentage. Calcule le poids, le comptage, ou le pourcentage total cumulé des différents articles.
- **Comptage dynamique**—Pesez une charge instable. La balance prend une moyenne des poids sur une période déterminée.
- **Maintien de l'afficheur**—Ce mode permet de conserver, manuellement ou automatiquement, le dernier poids stable sur l'afficheur de la balance. Activé en configurant un intervalle de temps à zéro sur la fonction Pesée Dynamique..



## Connectivité standard avec des connexions flexibles en option

Le port RS232 en standard complété en option d'un port Ethernet, d'un deuxième port RS232 et d'un port USB offrent des possibilités supplémentaires pour le transfert de données et permettent de connecter plusieurs périphériques.

Connectez un grand plateau de capacité importante via l'option du 2<sup>e</sup> plateau, en utilisant les fonctionnalités de précision et avancées de la Ranger 4000 pour le pesage haute capacité.

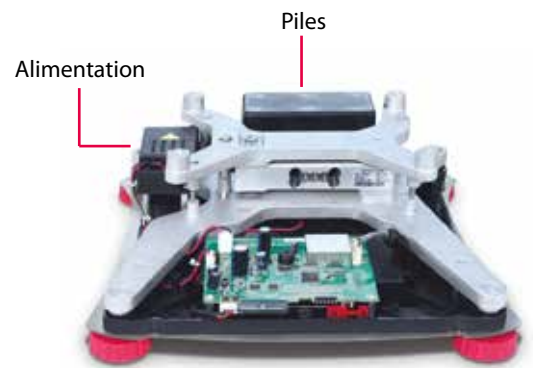
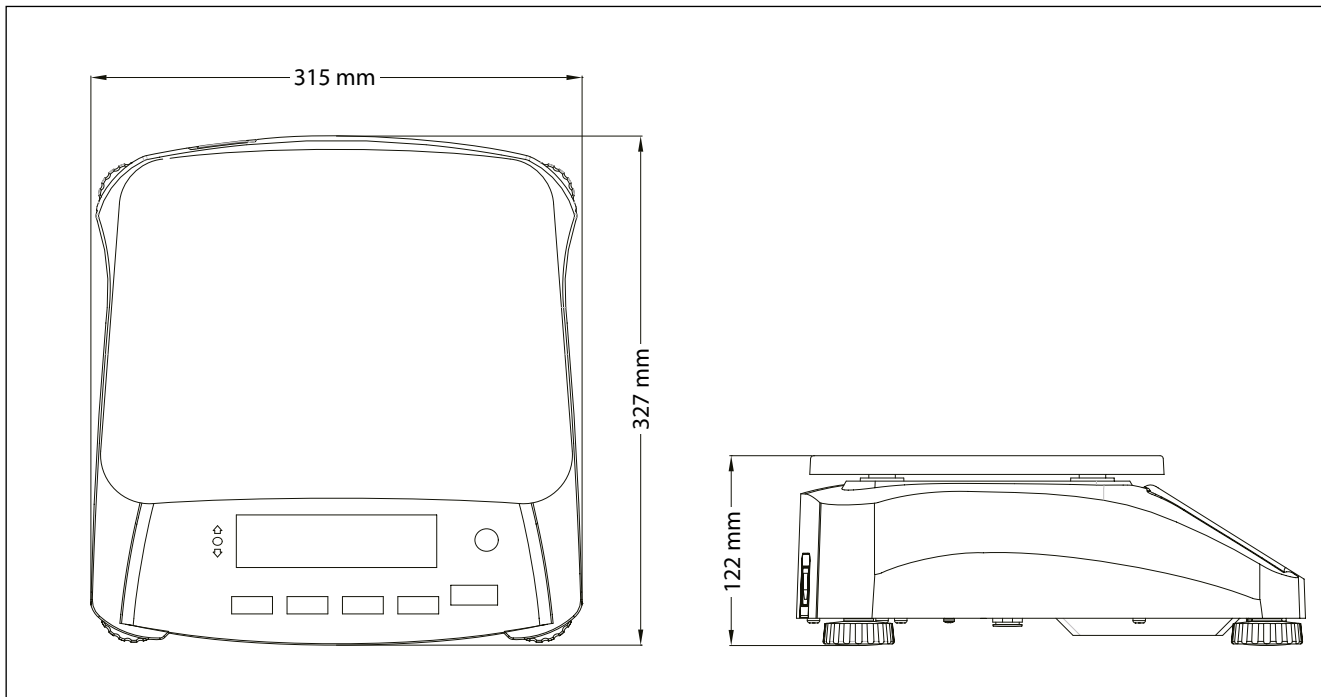
## Alimentation électrique interne et batterie rechargeable

Ne soyez plus limité à travailler uniquement à proximité des prises électriques ! La Ranger 4000 est équipée d'une batterie plomb-acide rechargeable qui peut fournir de l'électricité pendant plus de 100 heures! Elle peut également être alimentée par le biais du cordon d'alimentation facile à brancher qui occupe un minimum d'espace et s'adapte automatiquement aux différentes tensions et fréquences du secteur, ce qui évite toute interruption due à une coupure de courant.

## Méetrologie

La Ranger 4000 est conforme aux exigences applicables à la classe III de la recommandation OIML R76 et de la norme EN 45501.

## Dimensions extérieures



# Ranger® 4000 Compact Bench Scale

Modèles	R41ME3	R41ME6	R41ME15	R41ME30
Portée x précision de lecture	3 × 0.0001 kg 3000 × 0.1 g	6 × 0.0002 kg 6000 × 0.2 g	15 × 0.0005 kg 15000 × 0.5 g	30 × 0.001 kg 30000 × 1 g
Résolution affichée maximale	1:30000	1:30000	1:30000	1:30000
Modèles homologués	R41ME3-M	R41ME6-M	R41ME15-M	R41ME30-M
Portée certifiée x précision de lecture	3 × 0.001 kg 3000 × 1 g	6 × 0.002 kg 6000 × 2 g	15 × 0.005 kg 15000 × 5 g	30 × 0.01 kg 30000 × 10 g
Résolution certifiée/homologuée	1:3000	1:3000	1:3000	1:3000
Construction	Plateau en acier inoxydable avec boîtier en aluminium coulé sous pression			
Unités de pesage	kg, g, lb, oz, lb:oz			
Applications	Pesage, pesage en pourcentage, comptage de pièces, pesage de contrôle Plus-Moins, comptage de vérification, pourcentage de vérification, accumulation, pesée dynamique/maintien de l'afficheur			
Afficheur	Afficheur LED blanc de 1,5 pouces / 40 mm de haut, 6 chiffres, 7 segments			
Indicateurs Plus-Moins	3 LED (jaune, vert, rouge) avec fonctionnement configurable et bip d'alerte			
Clavier	5 touches mécaniques			
Plage de zéro	4 % ou 20 % de la portée maximale de la balance			
Plage de tare	Portée maximale par soustraction			
Temps de stabilisation	1 seconde			
Zéro suiveur	Désactivé; 0,5; 1 ou 3 divisions			
Surcharge maximale admise	150 % de la portée			
Alimentation	100-240 V CA/Alimentation universelle interne 50/60 Hz, batterie interne plomb-acide rechargeable			
Autonomie de la batterie	100 heures en fonctionnement continu avec un temps de rechargement de 12 heures			
Étalonnage	Externe, avec poids d'étalonnage sélectionnable par l'utilisateur			
Interface	Port RS232, 2 <sup>e</sup> port en option RS232, USB, Ethernet et entrée 2 <sup>e</sup> plate-forme			
Plage de température de fonctionnement	-10 °C à +40 °C			
Dimensions du plateau (L x P)	300 mm × 225 mm			
Dimensions de la balance (P × L × H)	315 × 327 × 122 mm			
Dimensions à l'expédition (P × L × H)	397 × 447 × 195 mm			
Poids net	5.9 kg			
Poids à l'expédition	7.2 kg			

## Autres caractéristiques et équipements standard

Plateau en acier inoxydable, crochet de pesée intégré sous la balance, panneau frontal étanche, verrouillage du menu, niveau à bulle central, pieds réglables, paramètres ambiants et d'impression automatique programmables, indicateur de stabilité, indicateur de surcharge et de sous-charge, indicateur de batterie faible, arrêt automatique, tarage automatique

## Conformité

- **Métrologie:** EN 45501 (T8252); OIML R76 (R76/2006-NL1-15.21)
- **Sécurité du produit:** CEI/EN 60950-1
- **Compatibilité électromagnétique:** CEI/EN 61326-1
- **Autres:** WEEE/ROHS

## Accessoires

Kit 2 <sup>e</sup> plate-forme .....	30037446
Kit Ethernet .....	30037447
Kit deuxième RS232 .....	30037448
Kit USB .....	30037449
Housse de protection en utilisation .....	30240697
Imprimante matricielle SF40A avec câble .....	30064202
Imprimante d'étiquettes T4 .....	30057588

OHAUS Europe GmbH  
Im Langacher 44  
8606 Greifensee  
Switzerland

e-mail: ssc@ohaus.com  
Tel: 0041 22 567 53 19  
e-mail: tsc@ohaus.com  
Tel: 0041 22 567 53 20

[www.ohaus.com](http://www.ohaus.com)

OHAUS Corporation est  
un fabricant certifié

certifié ISO 9001:2008  
Système d'assurance  
qualité agréé

CH16B057

80774923 © Copyright OHAUS Corporation

