



JUMBO 35

MACHINE SOUS VIDE



CARACTERISTIQUES

- En standard avec 1 barre de soudure (frontale): 350 mm
- Double soudure en standard (2 fils de résistance).
- En option sans frais supplémentaires: Soudure coupure/Soudure large
- Barre de soudure facilement amovible sans connexions électriques
- Capacité de pompe: 16 m³/h pompe à vide Busch
- Programme d'entretien et nettoyage de la pompe
- Cycle de machine: 15-30 sec
- Contrôle par capteur de vide en standard avec 1 programmes mémorisable
- Chambre à vide emboutie tout en inox
- Châssis en inox et couvercle transparent
- Livré avec de plaque d'insertion volumiques pour un cycle rapide et un bon positionnement du produit

DESCRIPTION

La machine sous vide Jumbo 35 est un modèle robuste et tout en inox. Cette machine est équipée en standard avec une pompe à vide Busch et une commande digitale avec 1 programmes mémorisable. Ce modèle de table est conforme les législations CE en vigueur.

OPTIONS

- -

ACCESSOIRES

- Plaque d'insertion inclinée (pour emballer sous vide les liquides et les poudres)
- Adaptateur externe
- Kit d'entretien
- Chariot avec étagères



La garantie Henkelman est de 3 ans

CONFIGURATION DES BARRES

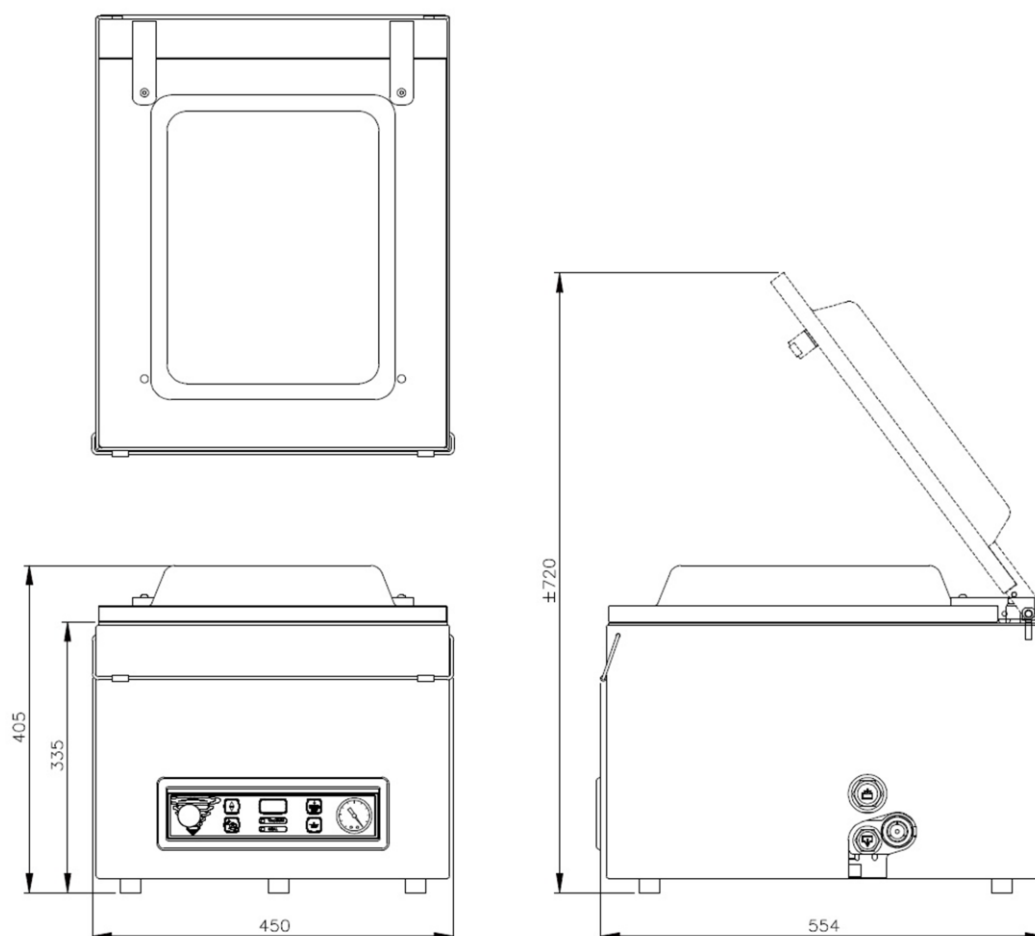


MACHINE SOUS VIDE JUMBO 35 – SPÉCIFICATIONS

MACHINE SOUS VIDE JUMBO 35 – FICHE TECHNIQUE

DIMENSIONS

En mm



Modèle	Dimensions (mm)		Voltage* (Hz)	Capacité pompe (m ³ /h)	Puissance (kW)	Poids (kg)
	Chambre (espace utile) L x l x H	Machine L x l x H				
Jumbo 35	370 x 350 x 150	554 x 450 x 405	230V-1-50	16	0,55	51

* Autres voltages disponibles



Trancheuses | Machines sous vide
Aufschnittmaschinen | Vakuum Systeme
Route des Neigles 31, 1700 Fribourg
T. 026 402 61 51
info@corminboeufsa.ch
www.corminboeufsa.ch